



**UNIVERSIDADE FEDERAL DO OESTE DO PARÁ – UFOPA
INSTITUTO DE ENGENHARIA E GEOCIÊNCIAS – IEG
BACHARELADO INTERDISCIPLINAR EM CIÊNCIA E TECNOLOGIA**

CAIRÊ SAGRATZHI MARTINS

**MODELAGEM DE COMPONENTES DE SISTEMA HÍBRIDO
FOTOVOLTAICO/DIESEL COM MATLAB/SIMULINK**

SANTARÉM

2017

CAIRÊ SAGRATZHI MARTINS

MODELAGEM DE COMPONENTES DE SISTEMA HÍBRIDO

FOTOVOLTAICO/DIESEL COM MATLAB/SIMULINK

Trabalho de Conclusão de Curso apresentado ao Bacharelado Interdisciplinar em Ciência e Tecnologia para obtenção do grau de Bacharel em Ciência e Tecnologia na Universidade Federal do Oeste do Pará, Instituto de Engenharia e Geociências.

Orientador: Anderson Alvarenga de Moura Meneses

SANTARÉM

2017

MODELAGEM DE COMPONENTES DE SISTEMA HÍBRIDO FOTOVOLTAICO/ DIESEL COM MATLAB/SIMULINK

MODELING COMPONENTS OF HYBRID PHOTOVOLTAIC / DIESEL SYSTEM WITH MATLAB / SIMULINK

Cairê Sagratzhi Martins¹

Yann Carlos de Ávila Ferreira¹

Max Tatsuhiko Mitsuya^{1,2}

Anderson Alvarenga de Moura Meneses^{1,2}

Resumo: Os sistemas híbridos de energia são uma solução para o problema de demanda energética em comunidades afastadas, não sendo contempladas pela rede de distribuição convencional. Neste sentido este trabalho propõe um estudo do comportamento dos elementos básicos de um sistema híbrido composto por duas fontes de energia, fotovoltaica e gerador a diesel. Para a modelagem de cada componente do sistema proposto, foi utilizado o software Simulink, sendo realizada análise do comportamento dos mesmos de forma individual, possibilitando assim uma melhor compreensão do desempenho individual. Os resultados da simulação apresentaram valores dentro do esperado para cada componente.

Palavras-chave: Modelagem Computacional, Sistemas híbridos, Sistemas fotovoltaicos, gerador a Diesel.

Abstract: Hybrid energy systems are a solution to the problem of energy demand in remote communities, not being included by the electricity grid and conventional distribution. In this sense, this work proposes a study of the behavior of the basic elements of a hybrid system composed by two sources of energy, photovoltaic and diesel generator. For the modeling of each component of the proposed system, Simulink software was used, analyzing their behavior individually, thus enabling a better understanding of individual performance. The results of the simulation presented values within the expected for each component.

Keywords: Computational Modeling, Hybrid Systems, Photovoltaic Systems, Diesel Generator.

¹ Universidade Federal do Oeste do Pará, Instituto de Engenharia e Geociências, Laboratório de Inteligência Computacional – Santarém, PA, Brasil.

² Universidade Federal do Oeste do Pará, Programa de Pós-Graduação em Recursos Naturais da Amazônia – Santarém, PA, Brasil.

1 INTRODUÇÃO

A demanda de energia elétrica tende a aumentar com o decorrer do tempo e as comunidades isoladas também estão inseridas nesse mesmo processo, porém normalmente com uma demanda energética menor do que nos centros urbanos. Muitas dessas comunidades não estão integradas a rede de energia elétrica convencional das distribuidoras de energia devido as grandes distâncias dos centros de distribuição de energia. Os geradores de energia a diesel assumem um papel essencial para essas comunidades, pois geralmente apresentam baixas cargas em que é possível um sistema dessa natureza suprir tal demanda. Um sistema de geração de energia que utiliza o gerador a diesel e uma ou mais fonte renovável é denominado sistema híbrido (Suresh & Sarma, 2014). Os sistemas híbridos são considerados uma solução eficaz para suprir a demanda de energética local (Kumari & Jha, 2015).

Com os avanços tecnológicos a modelagem computacional tem auxiliado a solucionar problemas analisando os fenômenos, condições e operação de sistemas de energia assim como em outros problemas ligados a engenharia. É vantajoso analisar o comportamento de um sistema sem a necessidade de construir um modelo físico. Neste sentido, este trabalho propõe a modelagem dos componentes individuais de um sistema híbrido Fotovoltaico/Diesel, bem como análise do comportamento de cada componente.

2 Referencial Teórico

2.1 Sistema Fotovoltaico

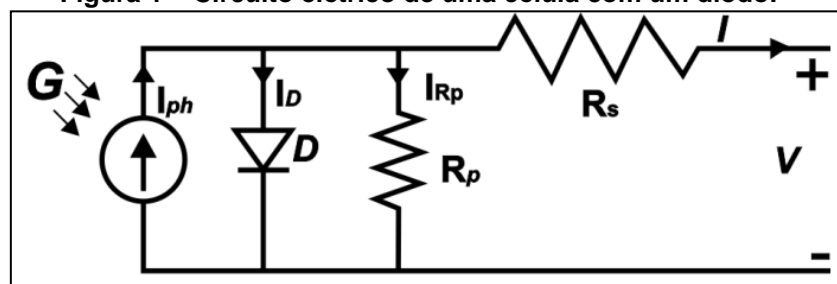
Um módulo fotovoltaico é formado por um combinado de células fotovoltaicas conectadas em série ou em paralelo entre si (Li et al, 2017). Módulos fotovoltaicos são normalmente identificado pela sua potência elétrica de pico calculada de acordo com as Condições-Padrão de Ensaio (Standard Test Condition – STC), ou seja, quando a irradiância solar assumida é igual a 1000 W/m^2 e temperatura 25°C (Pinho & Galdino, 2014).

Para descrever um modelo de diodo único, Figura 1, é utilizada a seguinte equação,

$$I_{pv} = I_{ph} - I_0 \left[\exp\left(\frac{q(V+R_s I)}{N_s k T a}\right) - 1 \right] - \frac{V+R_s I}{R_p} \quad (1)$$

onde I_{ph} é o valor da corrente que é provocado pela incidência da luz solar no painel; I_0 é a corrente de saturação do diodo; q é a carga do elétron que equivale a $1,6 \times 10^{-19}$ C; a é a constante de idealidade do diodo e pode ser escolhido aleatoriamente, porém é sugerido que seja escolhido um valor entre 1 e 1,5; k equivale a constante de Boltzmann $1,38 \times 10^{-23}$ J/C; e T é o valor da temperatura ambiente em Kelvin no semiconductor; o termo N_s refere-se ao número de células em série; por fim os termos R_s e R_p são as resistências equivalentes em série e em paralelo, respectivamente.

Figura 1 – Circuito elétrico de uma célula com um diodo.



Fonte: Adaptado de Muhsen et al, 2016.

Para definir a corrente gerada pelos fótons presentes na luz solar, aplica-se a equação,

$$I_{ph} = (I_{pv,n} + Ki\Delta T) \frac{G}{G_n} \quad (2)$$

onde Ki é o coeficiente de temperatura. ΔT é a taxa de variação entre a temperatura ambiente e a temperatura de referência, ambas em Kelvin. G é a irradiação na superfície da placa e G_n é irradiação de referência, medidos em W/m^2 .

O cálculo da corrente de saturação reversa nominal do diodo é obtido através da seguinte relação:

$$I_{0,n} = \frac{I_{sc,ref}}{\exp\left(\frac{V_{oc,n}q}{N_s a k T}\right) - 1} \quad (3)$$

Com a posse do valor da corrente de saturação reversa nominal do diodo, é possível calcular a corrente no diodo, conforme,

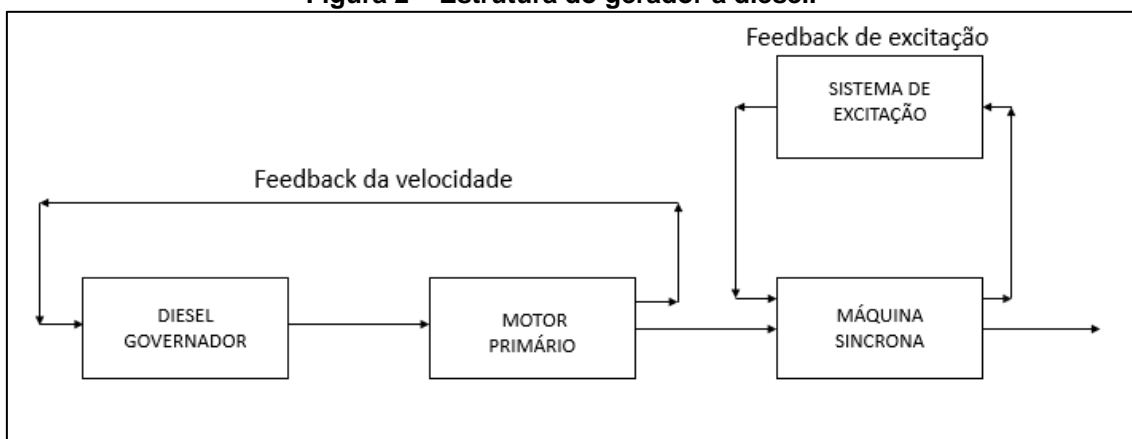
$$I_0 = I_{0,n} \left(\frac{T_{ref}}{T_{amb}}\right)^3 \exp\left[\frac{qE_g}{ak} \left(\frac{1}{T_{ref}} - \frac{1}{T_{amb}}\right)\right] \quad (4)$$

em que E_g é a energia de *bandgap*, com o valor de 1,12eV para o Silício a 25°C (Villalva *et al*, 2009).

2.2 Sistema Gerador a Diesel

O gerador diesel tem como finalidade a produção de energia elétrica, e isso ocorre por meio da conversão da energia mecânica para a elétrica. Geralmente, são sistemas simples de baixa manutenção, porém, existe uma relação direta entre sua complexidade e potência a ser produzida (Luo *et al*, 2011). O sistema é composto pelo motor (motor primário), controlador de velocidade, gerador e sistema de excitação, Figura 2.

Figura 2 – Estrutura do gerador a diesel.



2.3 Diesel Governador

A principal função do motor primário é gerar propulsão mecânica para o sistema. Esse motor não tem função de controle na velocidade de rotação angular, para que o controle ocorra é necessário a presença do diesel governador, que utiliza uma faixa como velocidade angular desejada que é retroalimentada com a velocidade real.

O controlador principal e o ganho realizam o controle de ligação inercial proporcional, diferencial e de segunda ordem. Na velocidade de saída do motor a diesel ocorre um atraso no tempo, essencial para que seja recalculada com o sinal retroalimentado e multiplicado, gerando assim a potência mecânica que servirá como sinal de entrada na máquina síncrona (Luo *et al*, 2011).

2.4 Máquina Síncrona

A máquina síncrona é composta pelo rotor e o estator, na literatura podem também ser denominados respectivamente de campo e armadura, que em conjunto transformam a energia elétrica em mecânica (De Sousa, 2011). Seu princípio de funcionamento é baseado no movimento relativo entre uma espira e um campo magnético (Calsan, 2011).

A geração do campo magnético é realizada pelo o estator, que é constituído de um grande imã ou um entreferro com bobinas de enrolamento que conduzem corrente alternada gerando fluxo magnético. A lei de Faraday, dada pela Equação 5, rege o princípio da máquina síncrona,

$$e = N \frac{d\phi}{dt} \quad (5)$$

onde, e é a força eletromotriz, N o número de espiras e $d\Phi/dt$ é a variação do campo magnético em relação ao tempo.

Uma máquina síncrona é uma máquina de corrente alterna na qual a frequência da tensão induzida e a velocidade possuem relação constante (De Sousa, 2011). A velocidade de sincronismo é dada pela equação,

$$n = \frac{f}{p} \quad (6)$$

onde f é representa a frequência e p o número de par de polos.

A produção de potência real na saída da máquina síncrona é regida pela Equação 7.

$$P = V * I \quad (7)$$

em que V representa a tensão e I a corrente na saída.

2.5 Sistema de excitação

A excessiva variação de carga pode danificar os elementos associados a rede, por esse fato é de grande necessidade manter a estabilidade da potência fornecida pelo sistema. O excitador fornece corrente contínua para os enrolamentos de campo e amarradura. A excitação estabelece a tensão interna do gerador, assim como a tensão de saída da máquina, fator de potência e amplitude da corrente gerada (Luo *et al.* 2011).

Geralmente, quando as cargas mudam, conseqüentemente as tensões terminais também mudam, de forma a ajustar a corrente de excitação do gerador, para que a tensão do terminal se mantenha em certo nível (Calsan, 2011).

Os sistemas AC, que consistem em produzir uma corrente alternada por um pequeno gerador independente ou por uma excitatriz, por sua vez, é posteriormente transformada em corrente contínua para alimentar os enrolamentos de campo. A corrente alternada é retificada por diodos localizados diretamente sobre o rotor alimentando o enrolamento de campo do gerador sem a necessidade de anéis coletores (Marques, 2011).

O modelo AC1A possui configurações de retificação não controlada, por esse fator a resposta é demorada e há ausência de tiristores, conseqüentemente afetando a tensão de campo, fazendo com que não se estabilize em um valor rapidamente. Por sua vez, a excitatriz *Brushless* é um avanço tecnológico, pois, não existe a necessidade de escovas para injetar corrente ao rotor reduzindo assim o custo de manutenção e aumentando o seu tempo de uso (Marques, 2011).

O regulador de tensão atua no enrolamento de campo da excitatriz. O erro é subtração do sinal, V_c , do transdutor de tensão terminal conjunto com V_f , sinal retroalimentado e adicionado ao estabilizante V_s e o V_{ref} , que representa a tensão de referência (IEEE, 2011). Portanto na entrada do sistema os sinais podem ser representados pela Equação 8.

$$V_{err} = V_{ref} + V_s - V_c - V_f \quad (8)$$

V_{max} e V_{min} são determinados pela alimentação do regulador. O sinal que irá sair do excitador pode sofrer superimposição ou subexcitação, diretamente relacionada com a capacidade nominal da excitatriz AC. A regulação do retificador é responsável pela queda a tensão da saída, por sua vez, a nova tensão é a excitação de campo da máquina síncrona (Calsan, 2011).

3 MODELAGEM DO SISTEMA HÍBRIDO PV/DIESEL

3.1 Modelagem do Sistema Fotovoltaico

Para a modelagem no software Simulink do módulo fotovoltaico foram consideradas as Equações 1 a 4, bem como o modelo de circuito apresentado na Figura 4, modelo Komaes KM(P) 150, que apresenta as configurações de acordo com a Tabela 1.

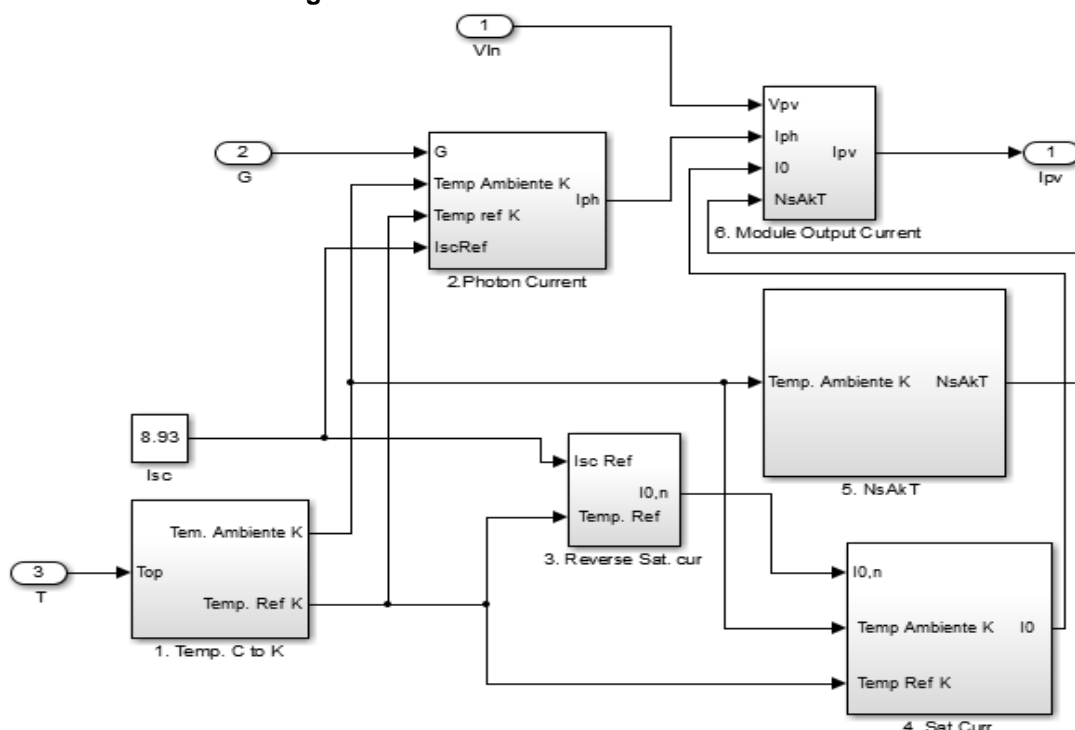
Tabela 1- Dados de entrada para o modelo do módulo fotovoltaico.

Parâmetros	Valores
Potência máxima (P_{max})	150 W
Corrente de curto circuito (I_{sc})	8,93 A
Tensão em circuito aberto (V_{oc})	21,9 V
Corrente máxima (I_{max})	8,21 A
Tensão máxima (V_{max})	18,28 V
Coeficiente de temperatura de curto circuito (K_i)	0,05 %/C
Número de células em série (N_s)	36
Resistência em série (R_s)	0,023 Ω

O valor de R_s é calculado a partir do algoritmo proposto em Villalva et al (2009), representando os melhores valores de resistências para que o módulo possa expressar com maior fidelidade os valores reais do mesmo.

Considerando as Equações 1 - 4 bem como os valores apresentados na Tabela 1, a modelagem do módulo fotovoltaico foi realizada em Matlab/Simulink (modelo adaptado a partir de Pandiarajan & Muthu, 2011) conforme a Figura 3.

Figura 3. Modelo do módulo fotovoltaico.

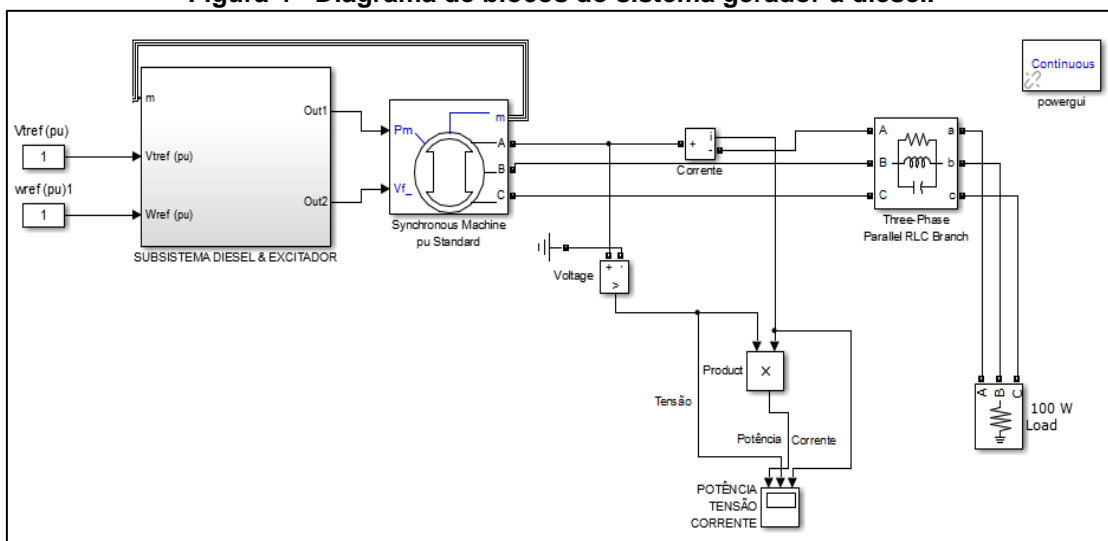


Fonte: Adaptado de Pandiarajan & Muthu (2011).

3.2 Modelagem do Gerador a Diesel

O modelo do gerador a diesel foi construído utilizando a modelagem do gerador a diesel no qual foi desenvolvido em ambiente *Simulink* a partir da biblioteca *Sympowersystem*, mostrado na Figura 4.

Figura 4 - Diagrama de blocos do sistema gerador a diesel.



Fonte: Adaptado de Kumari & Jha, 2015.

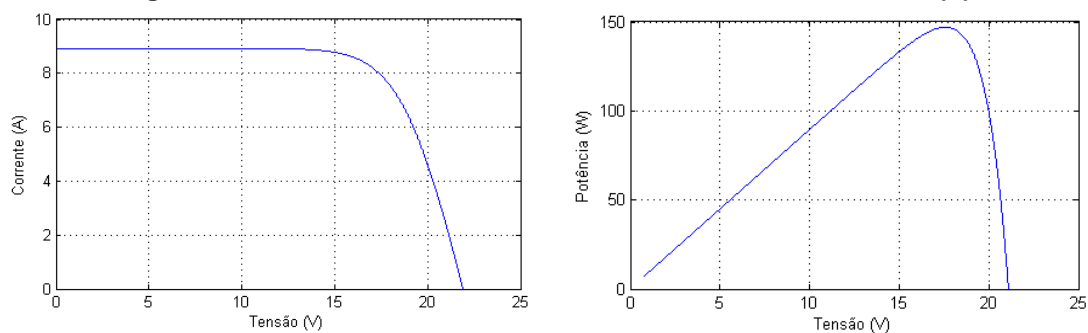
Os parâmetros de saída da máquina síncrona foram 1 kW (potência nominal), 120 Vrms (tensão nominal) e 60 Hz (frequência).

4 RESULTADOS

4.1 Sistema Fotovoltaico

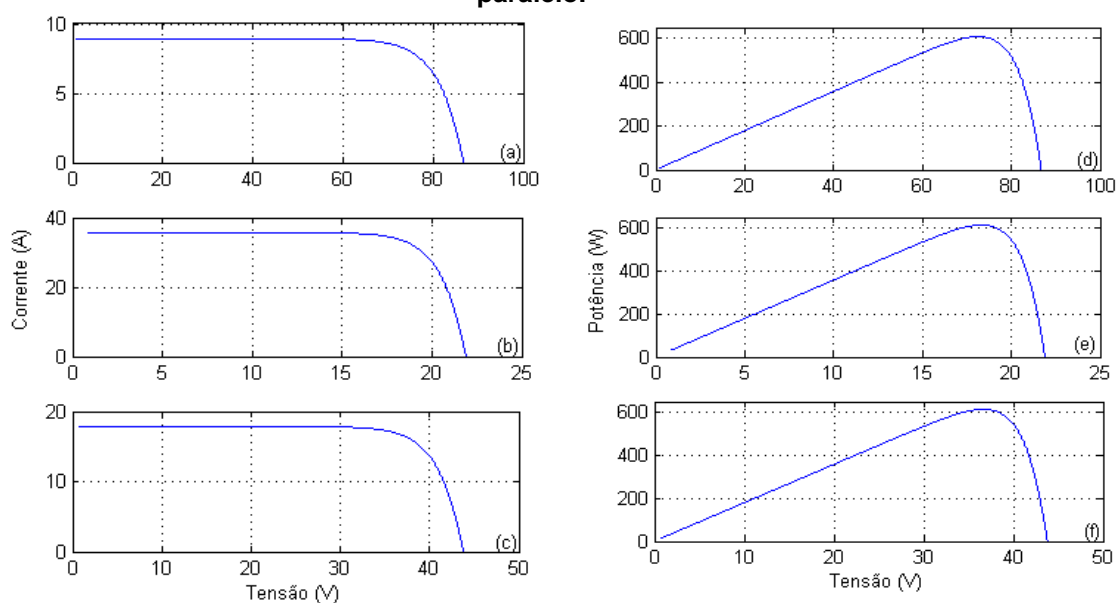
Na Figura 5, temos o resultado das curvas características referentes ao módulo fotovoltaico modelado, vemos que os valores de corrente, tensão e potência máxima obtidos no modelo estão de acordo com os valores apresentados pelo fabricante (Tabela 1).

Figura 5 - Curvas características V-I e V-P do modelo Komaes KM(P) 150.



Para que o sistema apresente maiores valores de potência recomenda-se a associação de módulos em série, paralelo ou mista (série-paralelo), neste sentido, na Figura 8 temos os resultados para: (1) arranjo com 4 módulos em série; (2) arranjo com 4 módulos em paralelo; e (3) arranjo com 2 módulos em série e 2 em paralelo.

Figura 6 - Curvas V-I (a) Módulos em série. (b) Módulos em paralelo. (c) Módulos em série – paralelo. Curvas V-P (d) Módulos em série. (e) Módulos em paralelo. (f) Módulos em série – paralelo.

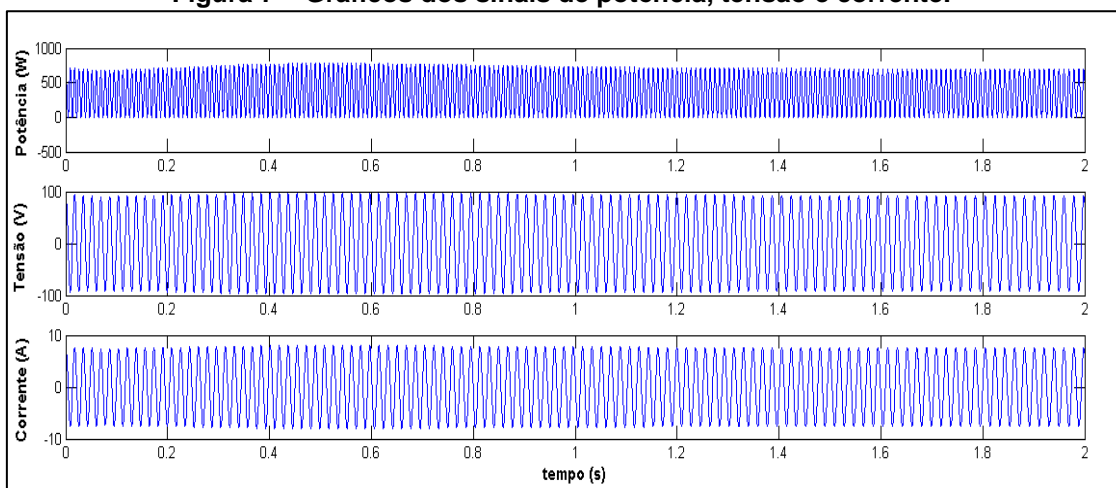


Na Figura 6 (a) e (d) temos os resultados das curvas V-I e V-P referentes ao caso (1), no qual vemos o aumento da potência devido aos 4 módulos em série, conseqüentemente a tensão final é resultante da soma das tensões dos módulos. Em (b) e (e), o aumento da potência ocorre em decorrência das associações em paralelo que fazem com que a corrente final do arranjo seja a soma das correntes de cada módulo. No caso (3), temos uma associação mista, dessa forma os valores de corrente e tensão são a soma de 2 módulos em paralelo e 2 módulos em série, respectivamente, conforme ocorre em (c) e (f), devido o aumento ser proporcional tanto na corrente quanto tensão, temos como valor de potência máxima semelhante aos casos (1) e (2).

4.2 Gerador Diesel

O comportamento dos sinais de potência, tensão e corrente são visualizados na Figura 7.

Figura 7 – Gráficos dos sinais de potência, tensão e corrente.



O valor máximo de corrente é de 7,8 A e de tensão de carga de 100 V. Sendo assim, a produção máxima de potência do gerador a diesel é de aproximadamente 780 W entre os instantes 0,4 e 0,8 s.

5 CONSIDERAÇÕES FINAIS

O sistema híbrido no trabalho foi constituído de uma fonte de energia intermitente (fotovoltaico) e outra contínua (gerador a diesel). No caso do componente fotovoltaico, o modelo apresentou valores dentro do esperado, de acordo com os dados da fabricante, sendo ainda possível averiguar o comportamento da potência gerada devido a diferentes configurações de módulos em série e/ou paralelo. Os resultados obtidos na modelagem do gerador a diesel possibilitaram a compreensão do mesmo, bem como avaliar seu comportamento em regime permanente no qual foi obtido 780 W de potência.

REFERÊNCIAS

CALSAN, M. **Análise de Desempenho Dinâmico de Sistema de Excitação para Geradores Síncronos em Plantas de Geração de Distribuída.**

Apresentado originalmente como dissertação de mestrado, Universidade Estadual de Campinas Faculdade de Engenharia Elétrica e de Computação, São Paulo 2011.

DE SOUSA, M. H. **Determinação de Parâmetros de Máquinas Síncronas pelo Ensaio de Respostas em Frequência: Proposta de Metodologia com Inversor de Frequência.**

Apresentado originalmente como dissertação de mestrado, Escola Politécnica da Universidade de São Paulo 2011.

IEEE. **Institute of Electrical and Electronics, Recommended for Excitation Models for Power System Stability Studies.** New York, NY 10016-5997, USA, 2006.

KUMARI. K. S; Jha R. Modeling Simulation and Performance Analysis of Hybrid Power Generation System, **International Journal of Innovative Research in Science, Engineering and Technology**, Vol. 4, p. 5837-5844, 2015.

LI, G.; JIN, Y.; AKRAM, M.W.; Chen Xiao. Research and current status of the solar photovoltaic water pumping system – a review. **Renewable and sustainable energy reviews**, Vol. 79, p. 440–458, 2015.

LUO, L.; GAO, L.; FU. H.; The control and Modeling of Diesel Generator Set in Electric Propulsion Ship, **I.J. Information Technology and Computer Science**, Vol. 2, p. 31-37, 2011.

Marques, V.E.L. **Ajuste de Parâmetro para modelos típicos de sistemas de excitação, recorrendo à Resposta em Frequência do Modelo.** Originalmente apresentado como dissertação de Mestrado, Faculdade de Engenharia da Universidade do Porto, Portugal 2011.

PANDIARAJAN, N.; MUTHU, R. Mathematical modeling of photovoltaic module with Simulink. **International Conference on Electrical Energy System**, p. 3-5 2011.

SURESH, J.; SARMA, S. S. Modeleling and Simulation of Hybrid Wind/Diesel System with Energy Store for Rural Application, **IOSR Journal of Electrical and Electronics Engineering**, Vol. 9, p. 01-07, 2014.

VILLALVA, M.G.; GAZOLI, J.R.; Filho, E.R. Comprehensive approach to modeling and simulation of photovoltaic arrays. **IEEE Transactions on Power Electronics**, Vol. 24, p. 1198-1208, 2009.

WIES, R.W.; JOHNSON, R.A.; AGRAWAL, A.N.; CHUBB.T.J.; Simulink Model for Economic Analysis and Environmental Impacts of a PV With Diesel-Battery System for Remote Villages, **IEEE Transactions on Power Systems**, Vol. 20, p. 692-700, 2005.

Edição especial - XX ENMC (Encontro Nacional de Modelagem Computacional) e VIII ECTM (Encontro de Ciência e Tecnologia dos Materiais), realizado entre 16 e 19 de outubro de 2017 na cidade de Nova Friburgo – RJ.

Editor – Mateus das Neves Gomes